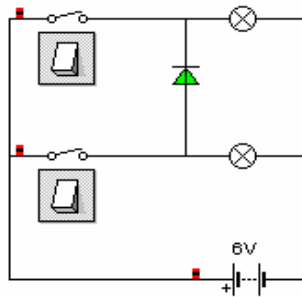
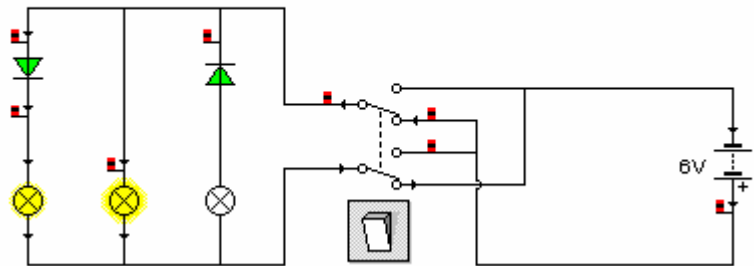


CIRCUITOS PARA REPRESENTAR CON EL CROCODILE

Circuito con diodo

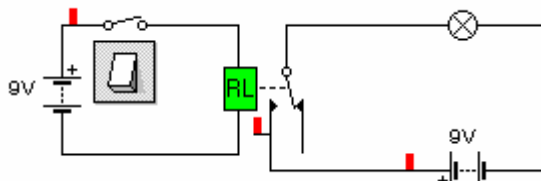


Circuito con conmutador doble

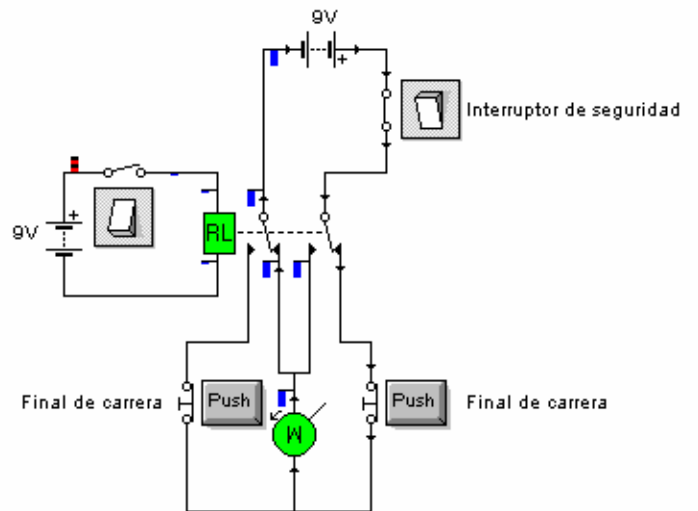


Circuitos con relés

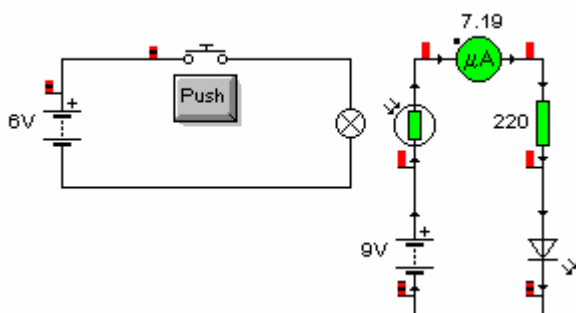
Un circuito muy sencillo con relé será:



Este circuito permite invertir el sentido de giro del motor. Se puede utilizar para un puente grúa, un ascensor, una puerta de garaje, etc.:

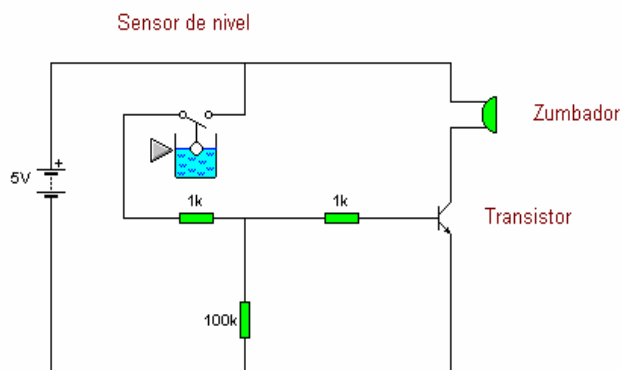


Sensores ópticos

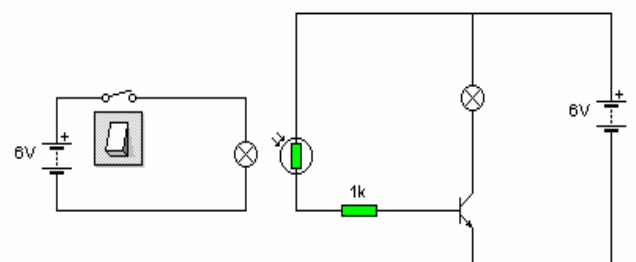


Circuitos con transistores

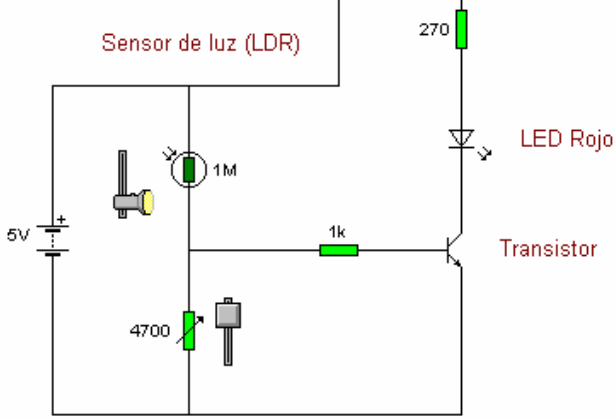
Alarma de nivel



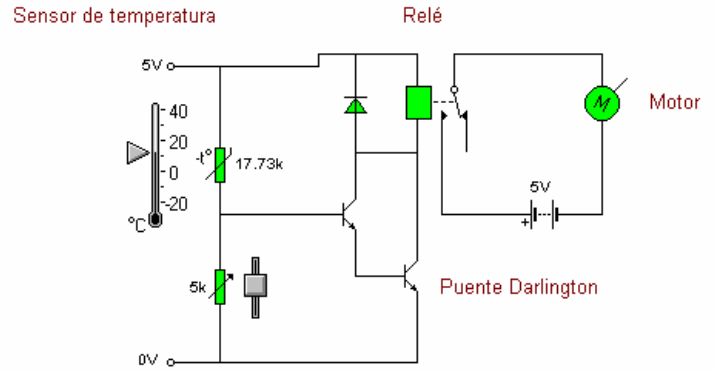
Sensor óptico



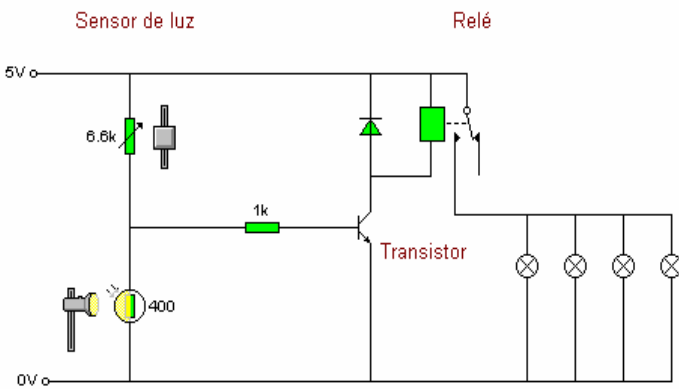
Alarma de luminosidad



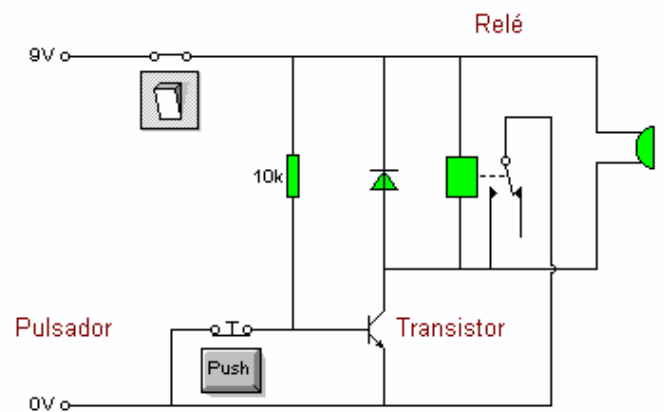
Alarma de temperatura



Encendido de las farolas al caer la noche

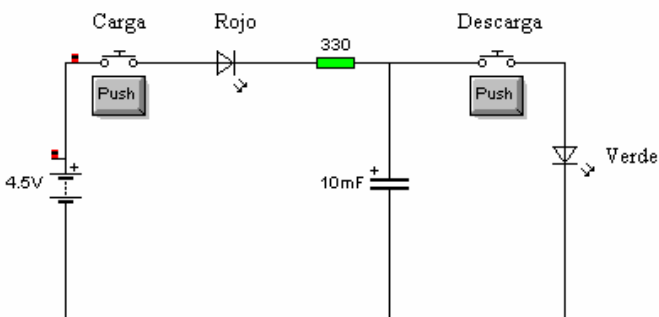


Alarma de contacto



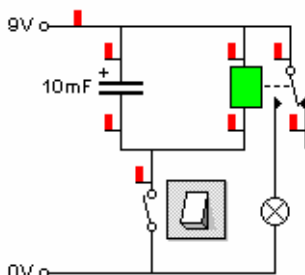
Circuitos con condensadores

Circuito de carga y descarga de un condensador



Representa el siguiente circuito con un condensador electrolítico de 10 mF de capacidad y después cámbialo por uno de 100 mF:

Temporizador



Representa el siguiente circuito con un condensador electrolítico de 100 μ F de capacidad y después cámbialo por uno de 1000 μ F:

Temporizador

